

marna

片手で使える ティッシュケース

Tissue Box Cover with Suction Cup

取扱説明書

ご使用前に必ずお読みください。
お読みになったあとは大切に保管してください。

User Manual

Please read the following information
before use, and keep for future
reference.

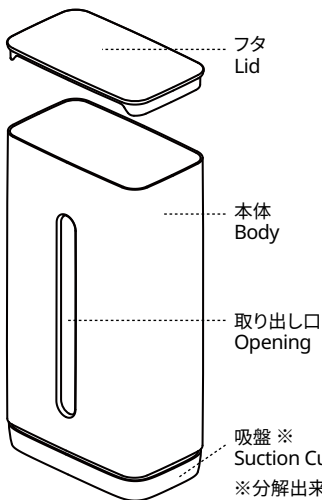
各部のなまえ / Part names

対応ティッシュサイズ：幅116mm×高さ240mm×奥行66mm以内

Please confirm tissue size : W4.6in/116mm x H9.4in/240mm x D2.6in/66mm

高保湿タイプなど、大きなサイズのティッシュには対応できない場合があります。

May not work with high-moisture tissues or other large tissues.



フタ
Lid

本体
Body

取り出し口
Opening

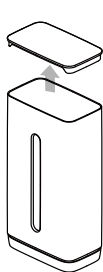
吸盤 ※
Suction Cup

※分解出来ません

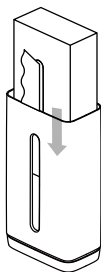
It cannot be disassembled.

ご使用方法 / How to use

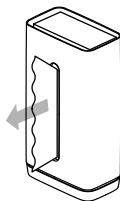
[ご使用前の準備 / Preparations before use]



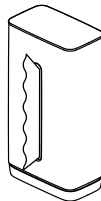
- 1 本体を持ち、フタを本体から取り外します。
Hold the body and remove the lid.



- 2 ティッシュを引き出し、本体へ収納します。
Pull a tissue out so that it extends outward before placing the tissues in the box.

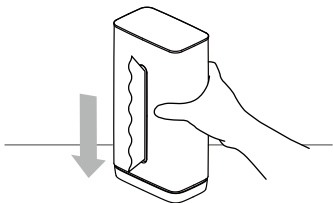


- 3 取り出し口からティッシュを1枚引き出します。
Grab one tissue and pull it through the opening.



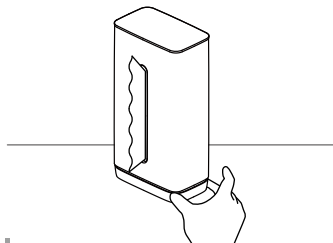
- 4 本体にフタをはめ込み、ご使用ください。
Firmly attach the lid on to the body and then use the product.

[本品の設置方法 / Installation]



設置したい場所に置き、吸盤と本体とのすき間がなくなるまで押し込んでください。
※吸盤が本体下になる状態でご使用ください。

Place the product on the installation surface, and press down until there are no gaps between the suction cup and the body.



本品を移動させる際は、吸盤部分に触れながらお取り外しください。

When moving the product, touch the suction cup to release.



設置できる素材

Suitable installation materials

光沢のある平らな面でステンレス・透明ガラス・金属塗装面等
Flat and glossy surfaces such as stainless steel, clear glass, and coated metal surfaces.



設置できない素材

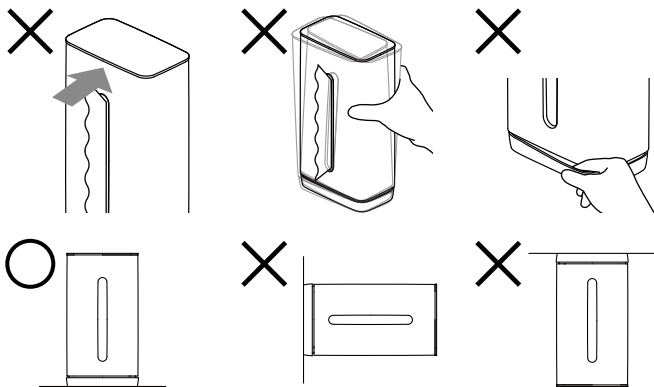
凹凸、ザラザラ、艶消し面やコンクリート、コーティングされていない木目等

△ 注意

定期的に設置面を変えてください。長期間放置しますと、設置面が変質することがあります。

使用上のご注意

- 本来の用途以外でのご使用はおやめください。
- 火のそばや高温になるところには置かないでください。
- 設置する机等のほこりや汚れを取り除いてからご使用ください。
- 取り付け面と吸盤部分の汚れ・水分・油分等をキレイに拭き取ってから吸着させてください。
- 吸盤をティッシュペーパーや繊維付着の恐れがある布等では拭かないでください。
繊維が付着し、吸着しにくくなります。
- 机等に吸着させた状態で横から強い力を加えると、吸盤が外れる場合があります。
- 本品を移動させる際は、必ず吸盤の側面部分に触れながら取り外してください。
垂直に無理やり持ち上げたり、引きはがそうとすると破損の原因になります。
- お取り付け後は本品が固定されていることをご確認ください。
- 吸盤は取り外しできません。引っ張ったり、めくったりしないでください。
変形し吸着しにくくなる恐れがあります。
- 吸盤が本体下になる状態でご使用ください。壁面・天井面ではご使用できません。



お手入れについて

- たわしまたは磨き粉を使用すると傷が付くことがあります。
- シンナー・ベンジン・漂白洗剤などの薬品は表面を傷めますので、ご使用はおやめください。
- 吸盤の水洗いはしないでください。
- 吸盤が汚れたら、水に濡らし固く絞ったふきんなどで拭いてください。

仕様

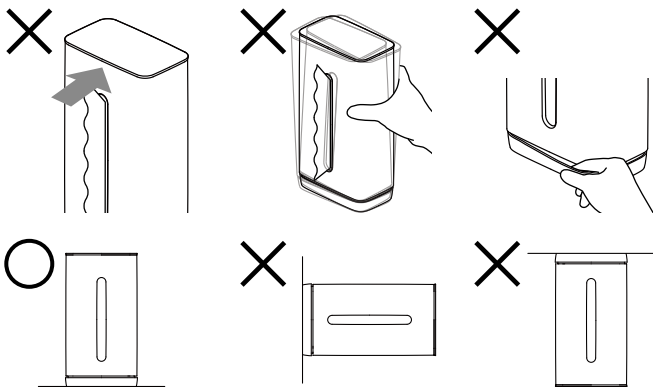
材質：本体・フタ/ABS樹脂 吸盤/ABS樹脂・熱可塑性エラストマー
原産国：中国

Caution

Periodically change the installation surface. The installation surface could be affected if the product is left for a long period of time.

Precautions for use

- Do not use this product outside of its intended purpose of use.
- Do not place next to flame or in high temperature areas.
- Remove dust and dirt from the installation surface before use.
- Thoroughly wipe away dirt, moisture, oil, etc., from the installation surface and the suction cup before attachment.
- Do not wipe the suction cup with tissues or cloth that could leave fibers. Attached fibers will impair suction.
- After the product is attached to a table, etc., a strong lateral force could break the suction.
- When moving the product, touch the side of the suction cup to release the product from the installation surface. Forcefully pulling the product upward or attempting to peel it off could cause damage.
- Confirm that the product is secure after attachment.
- The suction cup cannot be removed. Do not pull or bend the suction cup. This could cause deformation or impair suction.
- Place the product on the installation surface, and press down until there are no gaps between the suction cup and the body.



Product Care

- Do not clean with a brush or polishing agent. Doing so may scratch the product.
- Do not use thinners, benzene, chlorine bleach, etc.
- Do not wash the suction cup in water.
- If the suction cup is dirty, wet a cloth, etc., with water. Thoroughly wring the cloth, and then wipe the suction cup.

Specifications

Material: Body•Lid/ABS Suction Cup/ABS•Thermo plastic Elastomers
Made in China