

marna

片手で使える キッチンペーパーホルダー

Paper Towel Holder with Suction Cup

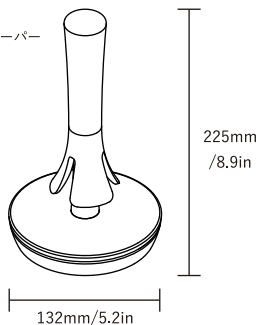
取扱説明書

ご使用前に必ずお読みください。
お読みになったあとは大切に保管してください。

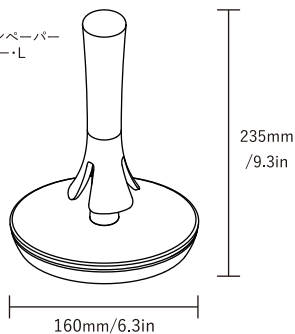
User Manual

Please read the following information
before use, and keep for future reference.

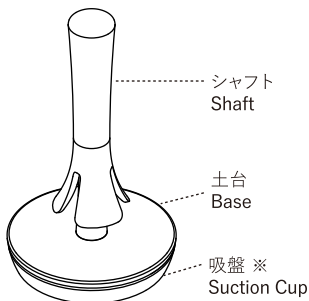
K815
キッチンペーパー
ホルダー



K816
キッチンペーパー
ホルダー・L



各部のなまえ / Part names



※分解出来ません / It cannot be disassembled.

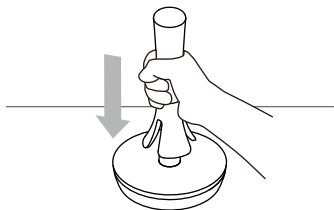
[対応キッチンペーパーサイズ]

- K815** 様々なキッチンペーパーに対応
内径：37mm～50mm / 外径：～125mm
Supports a range of paper towel rolls
Paper towel rolls with an inner diameter of 1.5in/37mm to 2.0in/50mm, and an outer diameter of up to approximately 4.9in/125mm can be used.
- K816** 海外製の大きいサイズに対応
内径：37mm～50mm / 外径：～150mm
Also supports large sizes of paper towel
Paper towel rolls with an inner diameter of 1.5in/37mm to 2.0in/50mm, and an outer diameter of up to approximately 5.9in/150mm can be used.

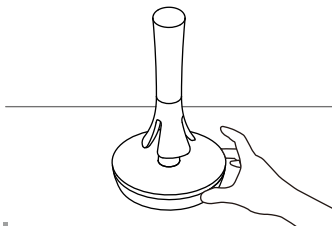
ご使用方法 / How to use

- シャフト部にキッチンペーパーを上から差し込み、土台と接するまで押し込んでください。
Place a paper towel roll onto the shaft, and press down until the roll touches the base.
- ペーパーの交換時は、吸盤が設置面にしっかりと固定されていることを確認し、上へ引き抜いてください。
When replacing a paper towel roll, confirm that the product is firmly secured to the installation surface with the suction cup, and then pull the roll upward.

[本品の設置方法 / Installation]



設置したい場所に置き、吸盤と本体とのすき間がなくなるまで押し込んでください。
※吸盤が本体下になる状態でご使用ください。
Place the product on the installation surface, and press down until there are no gaps between the suction cup and the body.



本品を移動させる際は、吸盤部分に触れながらお取り外しください。
When moving the product, touch the suction cup to release.



設置できる素材

Suitable installation materials

光沢のある平らな面でステンレス・透明ガラス・金属塗装面等
Flat and glossy surfaces such as stainless steel, clear glass, and coated metal surfaces.



設置できない素材

Unsuitable installation materials

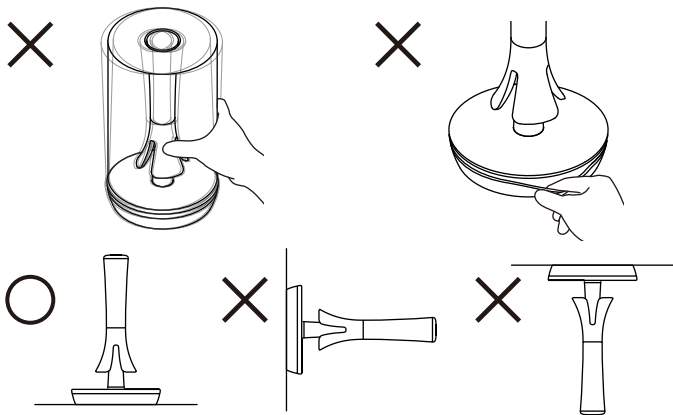
凹凸、ザラザラ、艶消し面やコンクリート、コーティングされていない木面等
Uneven surfaces, concrete, unprocessed wood.

△ 注意

定期的に設置面を変えてください。長期間放置しますと、設置面が変質することがあります。

使用上のご注意

- 本来の用途以外でのご使用はおやめください。
- 火のそばや高温になるところには置かないでください。
- 設置する机等のほこりや汚れを取り除いてからご使用ください。
- 取り付け面と吸盤部分の汚れ・水分・油分等をキレイに拭き取ってから吸着させてください。
- 吸盤をティッシュペーパーや繊維付着の恐れがある布等では拭かないでください。繊維が付着し、吸着しにくくなります。
- 机等に吸着させた状態で横から強い力を加えると、吸盤が外れる場合があります。
- 本品を移動させる際は、必ず吸盤の壁面部分に触れながら取り外してください。垂直に無理やり持ち上げたり、引きはがそうとすると破損の原因になります。
- お取り付け後は本品が固定されていることをご確認ください。
- 吸盤は取り外しできません。引っ張ったり、めくったりしないでください。変形し吸着しにくくなる恐れがあります。
- 吸盤が本体下になる状態でご使用ください。壁面・天井面ではご使用できません。
- 万一商品に欠陥がございましたら、お取り替えいたします。



お手入れについて

- たわしまたは磨き粉を使用すると傷が付くことがあります。
- シンナー・ベンジン・漂白洗剤などの薬品は表面を傷めますので、ご使用はおやめください。
- 吸盤の水洗いはしないでください。
- 吸盤が汚れたら、水に濡らし固く絞ったふきんなどで拭いてください。

仕様

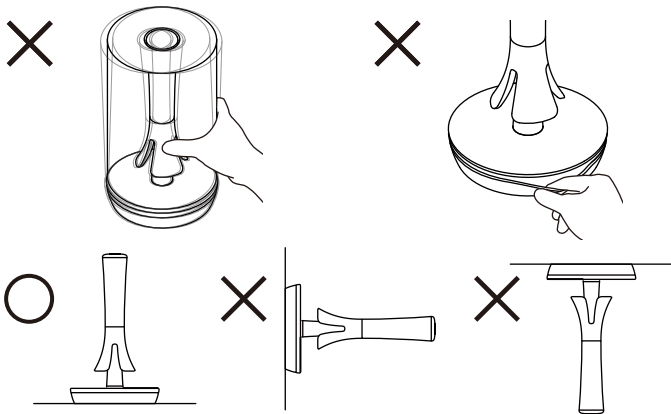
材質：シャフト/ABS樹脂・熱可塑性エラストマー
土台/ポリアセタール
吸盤/ポリプロピレン・熱可塑性エラストマー
原産国：中国

Caution

Periodically change the installation surface. The installation surface could be affected if the product is left for a long period of time.

Precautions for use

- Do not use this product outside of its intended purpose of use.
- Do not place next to flame or in high temperature areas.
- Remove dust and dirt from the installation surface before use.
- Thoroughly wipe away dirt, moisture, oil, etc., from the installation surface and the suction cup before attachment.
- Do not wipe the suction cup with tissues or cloth that could leave fibers. Attached fibers will impair suction.
- After the product is attached to a table, etc., a strong lateral force could break the suction.
- When moving the product, touch the side of the suction cup to release the product from the installation surface.
Forcefully pulling the product upward or attempting to peel it off could cause damage.
- Confirm that the product is secure after attachment.
- The suction cup cannot be removed. Do not pull or bend the suction cup.
This could cause deformation or impair suction.
- Place the product on the installation surface, and press down until there are no gaps between the suction cup and the body.



Maintenance

- Do not clean with a brush or polishing agent. Doing so may scratch the product.
- Do not use thinners, benzene, chlorine bleach, etc.
- Do not wash the suction cup in water.
- If the suction cup is dirty, wet a cloth, etc., with water. Thoroughly wring the cloth, and then wipe the suction cup.

Specifications

Materials: Shaft/ABS·Thermo plastic Elastomers

Base/POM

Suction Cup/PP·Thermo plastic Elastomers

Made in China