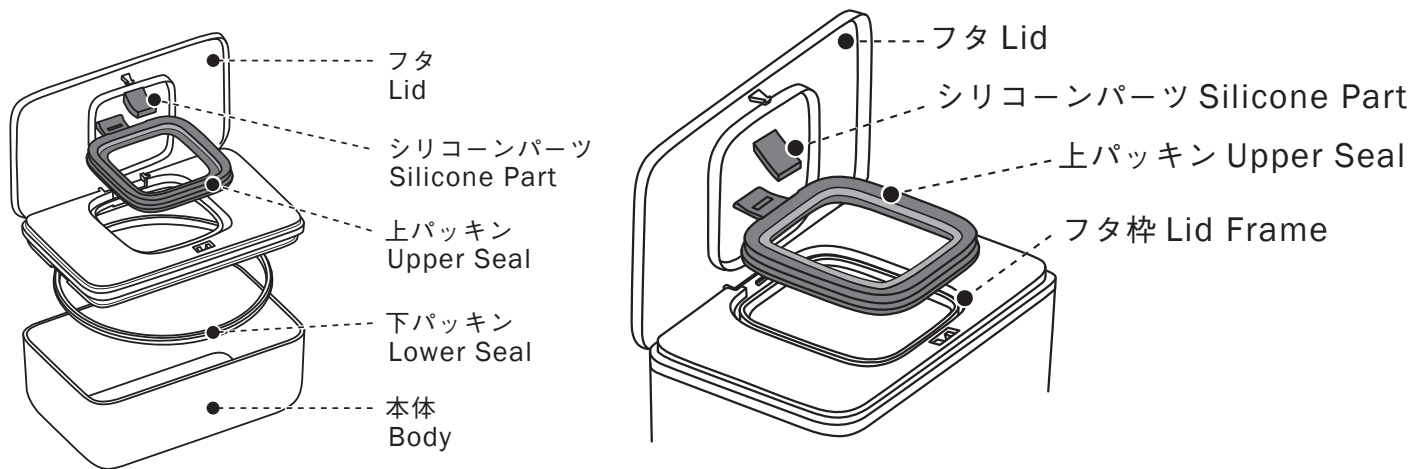


上パッキンの取り付け方 Upper Seal Attachment



① フタ枠の内側に上パッキンを挟み込むように全周取り付けます

① Attach so that the inside of the lid frame wraps around the seal.

② シリコンパーツを、フタとフタ枠の間のスペースに押し込みます

② Push the silicone part into the space between the lid and the lid frame.

