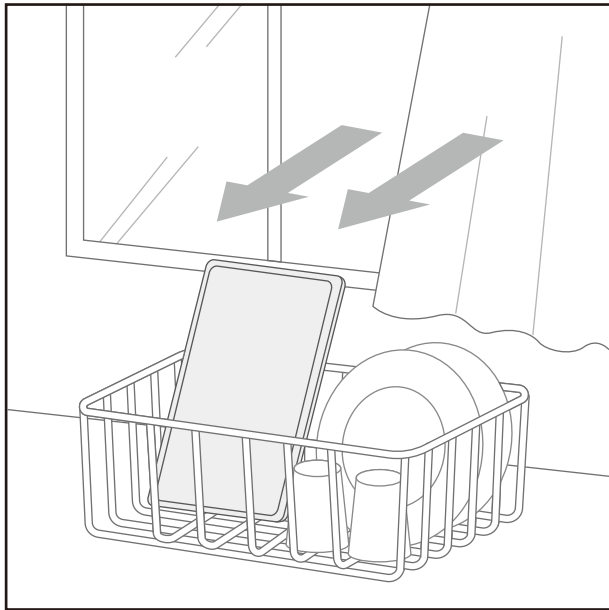


エコラットのお手入れ方法

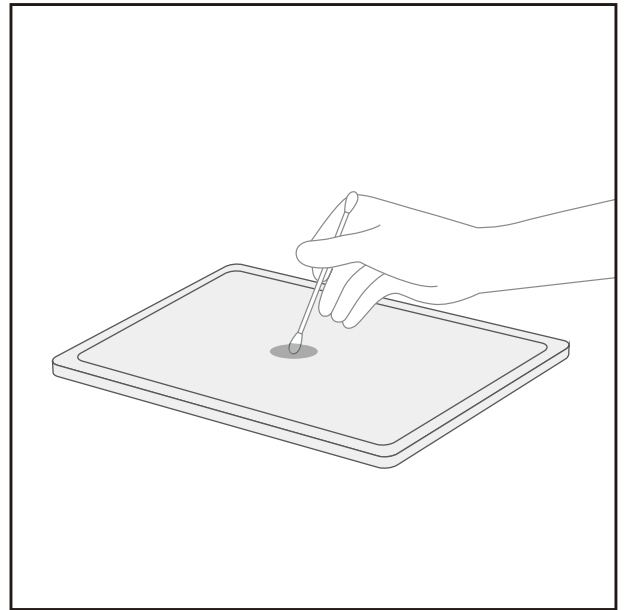
① 日常のメンテナンス



風通しの良い所で十分に乾燥させてください。

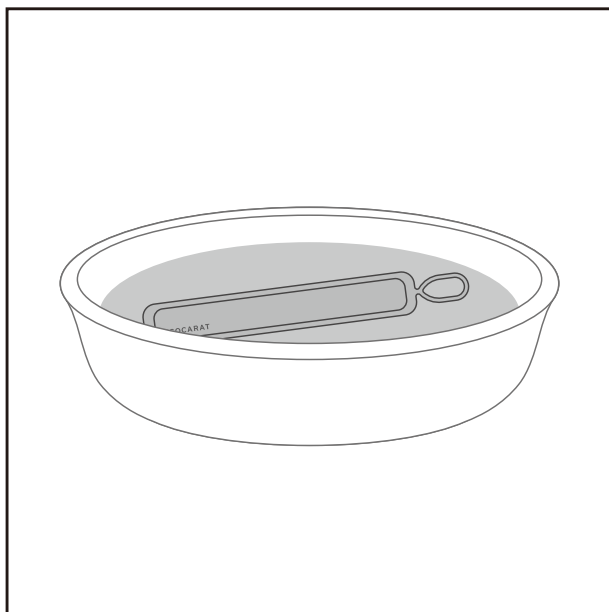
洗面トレー・水切りトレー・コップ置き…1か月に一度
ボトル・ドライキーパー…使用后

② 部分的なシミができた場合は



綿棒に塩素系漂白剤をつけて抜き取った後、よくすすいで
から充分乾燥させてください。

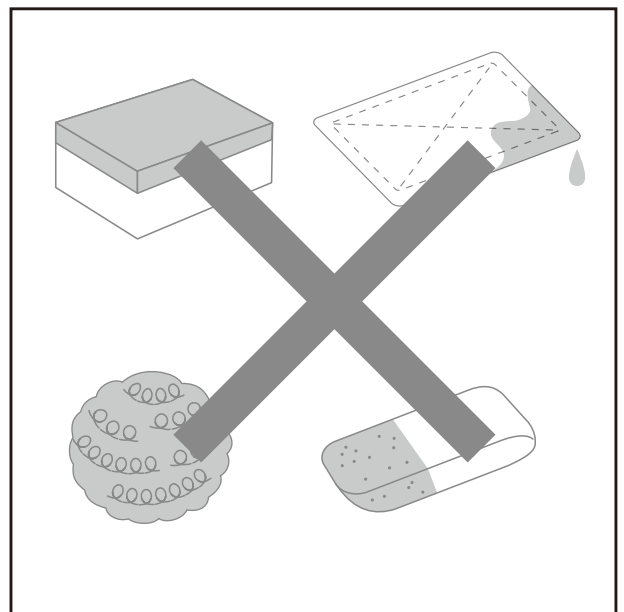
③ ひどい汚れの場合は



薄めた中性洗剤に一晩浸け置いた後、よくすすいでから
充分乾燥させてください。

※トースト皿は電子レンジで乾燥ができます、やけどに
ご注意ください。

禁止事項



濡れた雑巾・砂消しゴム・キッチン用の硬いスポンジ・
金たわし・磨き粉では洗わないでください。
汚れや傷がひどくなる場合があります。