

# いっしょにおやすみ えほんライト

Portable Reading Night Light

## 取扱説明書

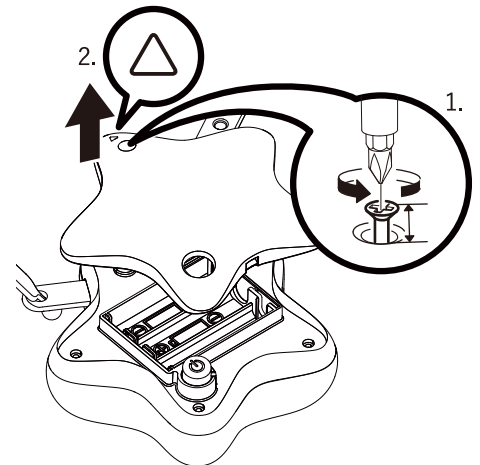
### <使いかた>



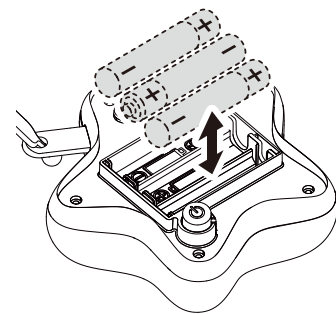
### <電池の入れかた>

※電池の交換は必ず保護者の方が行ってください。

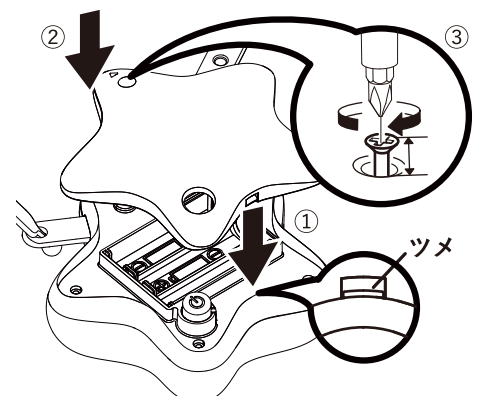
- 1.本体裏面のネジをプラスドライバーで緩めます。
- 2.△印の部分に指をかけ、電池カバーを外します。



- 3.単4形乾電池3個を電池ケースに表示されている+-の向きに従って入れてください。



- 4.①電池カバーを下のツメに掛けてから②上を押しはめ、③緩めたネジをプラスドライバーで締めます。



ご使用前にこの取扱説明書をよくお読みの上、正しくお使いください。  
お読みいただいた後は大切に保管してください。

■安全上のご注意 ※必ずお守りください。

⚠ 危険 ※人体に危険が及ぶこと

●人体には取り付けないでください。●本品は室内専用です。屋外でのご使用はおやめください。火災・感電・故障・LEDの寿命が短くなる原因となります。●ご使用中に異常(こげ臭い・発煙など)が見られた場合は、すぐに電源を切り、使用を中止してください。火災・感電の原因となります。●分解、改造はしないでください。火災・感電・ケガの原因となります。●電池の液が目・皮膚・衣服に付着した場合は、すぐに多量の水で洗い流し、医師の治療を受けて下さい。失明やケガの恐れがあります。●本品は防水仕様ではありません。水につけたり、水をかけたりして濡らさないでください。●高温・高湿の場所でのご使用もしくは保管はおやめください。

⚠ 警告 ※場合により重大な事故に結びつく可能性があるもの

●お子様だけのご使用はおやめください。●濡れた手で電源のON/OFF操作や電池交換を行わないでください。●本品の隙間にピンや針金などの金属物など、異物を入れないでください。●長時間使用しない場合には、電池を取り出してください。

⚠ 注意 ※財産(家など)を破損する恐れのあること

●本品を落としたり、強い衝撃を与えたりしないでください。●布団などを覆った状態で使用しないでください。●使用後は必ずスイッチをお切りください。

■電池に関するご注意

⚠ 注意

●電池は異なる種類のものを混ぜて使用しないでください。●電池は新品の電池と使いかけの電池を混ぜて使用しないでください。●電池の交換は必ず保護者の方が行ってください。●電池の取扱は使用指示に従って正しくご使用ください。●電池の(+)(-)は電池ケースの指示に従って正しく入れてください。●指定以外の電池のご使用はおやめください。●充電機のご使用はおやめください。●低温環境下では連続点灯時間が短くなる場合があります。●本来の用途以外でのご使用はおやめください。

■使用上のご注意

●無理な力で引っ張ると、破れや破損の原因になります。●幼児の手の届かないところで保管してください。●万一商品に欠陥がございましたら、お取り替えいたします。

■お手入れについて

●シンナー・ベンジンのご使用はおやめください。●汚れた場合は、アルコール除菌ティッシュ等でお拭きください。

<電池交換の目安>

ライトの明るさは、電池の消耗とともに暗くなります。絵本が読みづらいつ感じたら電池交換してください。