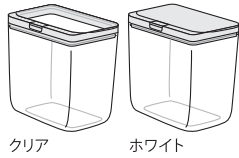


上パッキンの取り付け方法

※上パッキンの取り付け方法は全サイズ共通になります。



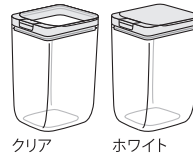
クリア ホワイト

ワイドトール



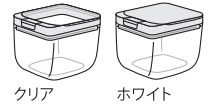
クリア ホワイト

ワイドショート



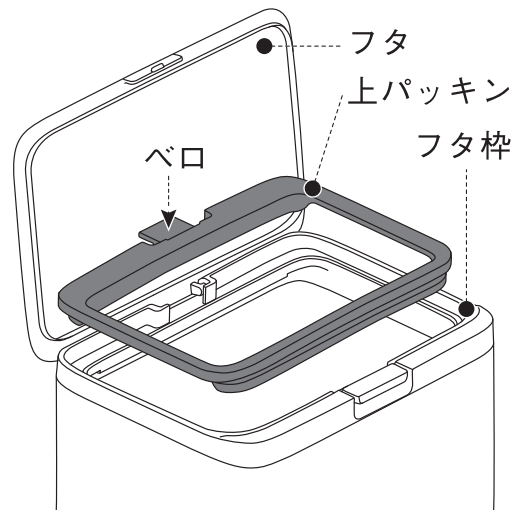
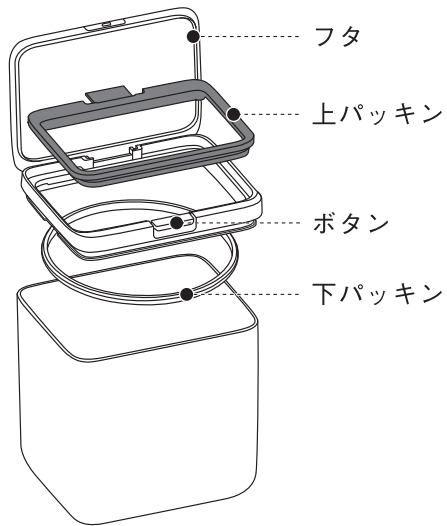
クリア ホワイト

トール

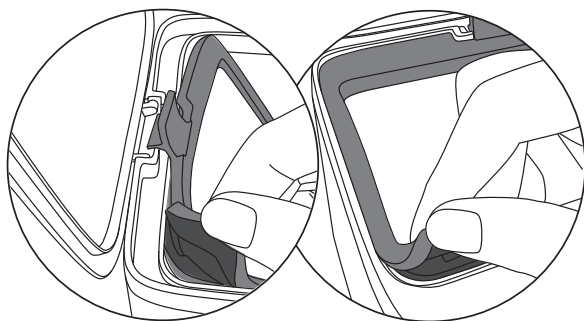


クリア ホワイト

ショート



- ①フタ枠の内側に  
パッキンを挟み込むように  
全周取り付けます



- ②パッキンのベロを、  
突起部分を下にして  
フタとフタ枠の間の  
スペースに押し込みます

