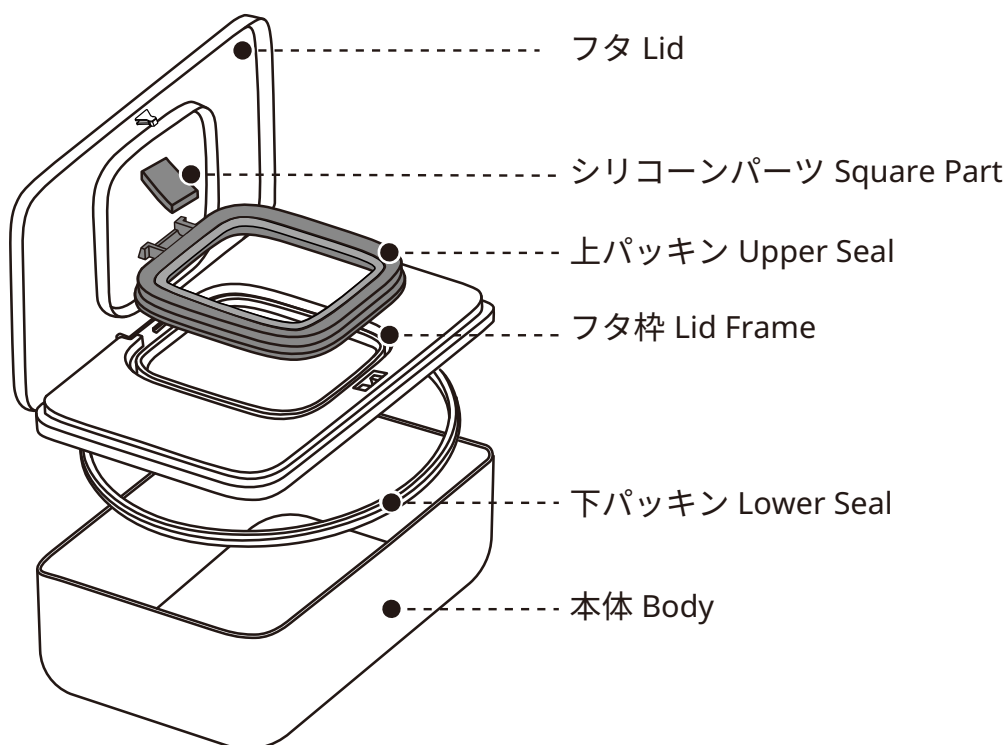


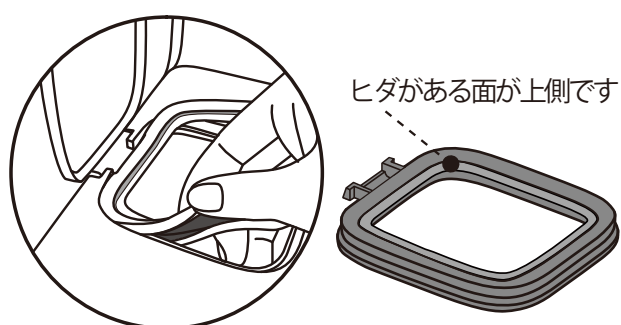
W688 ワンタッチで開くシートケース M Opens with a Single Touch Wet Wipe Dispenser M

[各部の名前] [Part Names]

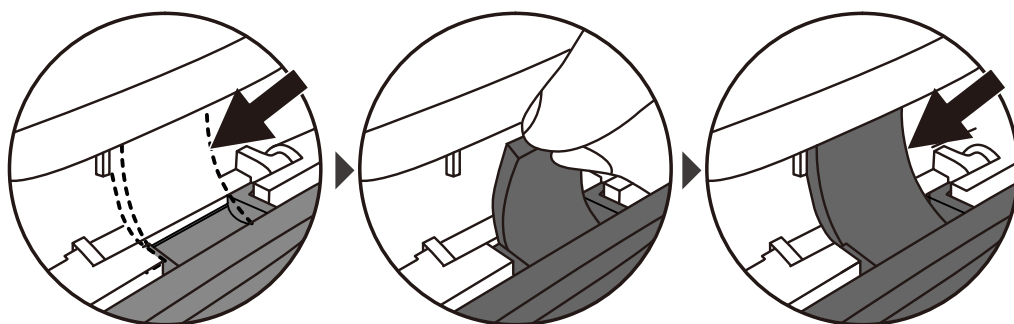


[部品が外れた場合の取り付け方] [How to reattach parts if they come off]

- ① フタ枠の内側に上パッキンを挟み込むように全周取り付けます
- ① Attach so that the inside of the lid frame wraps around the seal.



- ② シリコンパーツを、下図のようにフタの可動部分に挿し込みます
- ② Insert the square part into the movable section of the lid as shown in the diagram below.



- ③ フタを閉めると正しくセットされます
- ③ Close the lid to set it correctly in place.

